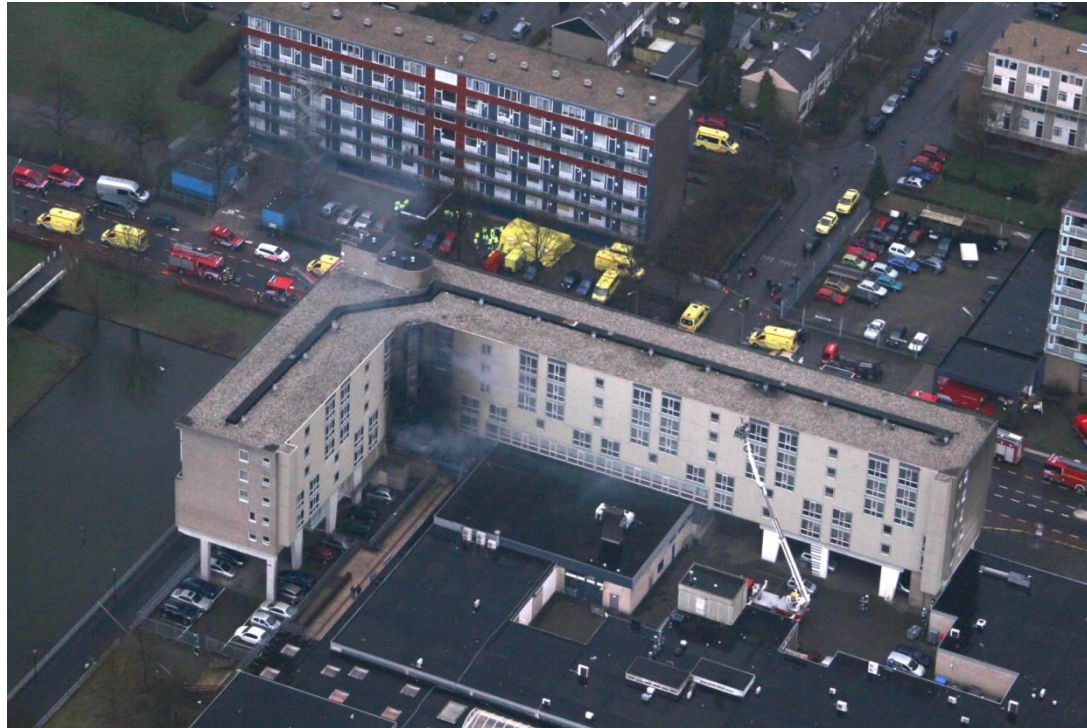


Brand appartementencomplex De Notenhout



Edwin van Deelen

Inhoud

Context

- Brandweerinzet & Afloop

Hoe heeft het zo kunnen gebeuren

- Situatieschets
- Ontstaan en verloop
- Rookverspreiding
 - gangen
 - appartementen



Context



Brandweerinzet

76 woningen 91 bewoners betrokken bij de brand

Circa 75 bewoners gered door de hulpdiensten (ingesloten)

- Waarvan circa 35 via hoogwerkers uit ramen en balkons
- Waarvan circa 20 door de rook met vluchtmaskers
- Waarvan circa 20 gewond bij uitgangen, in woningen bedwelmd door rook enz.

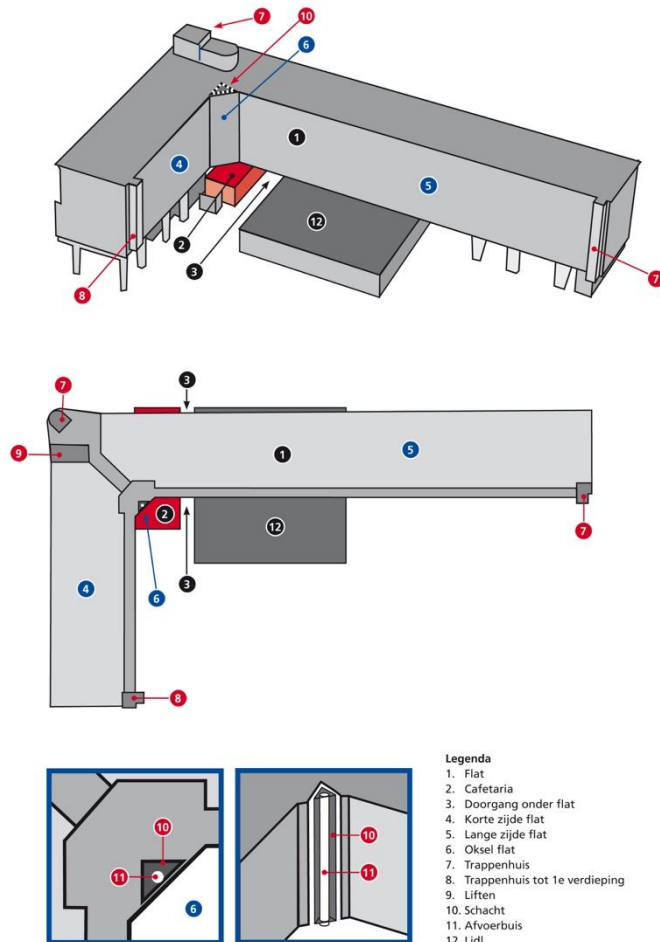
Afloop

Alle slachtoffers levend overgebracht naar de ziekenhuizen.

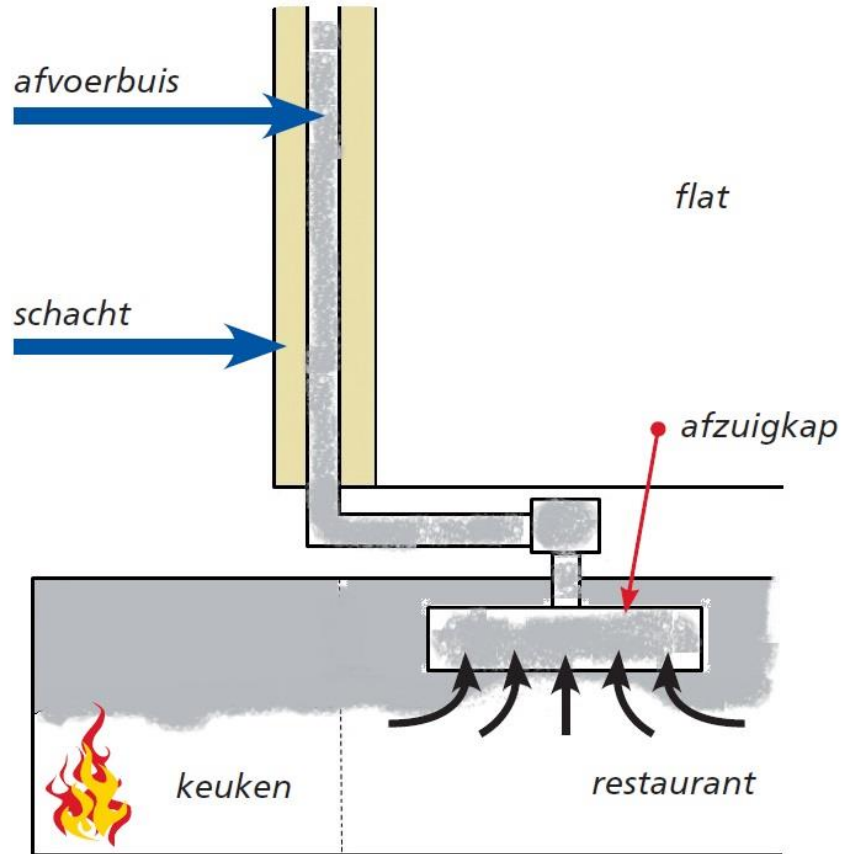
Na 1 week nog 6 personen in het ziekenhuis zwaargewond.

4 personen overleden.

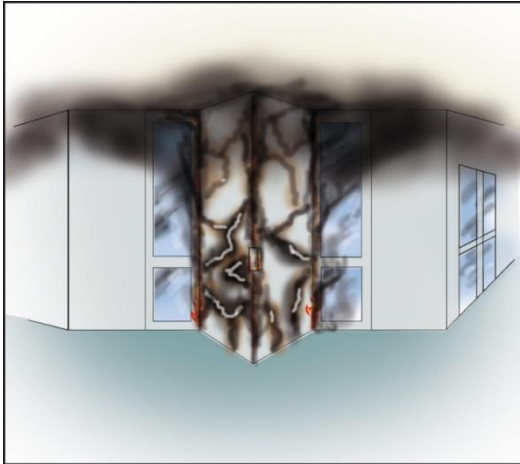
Situatieschets



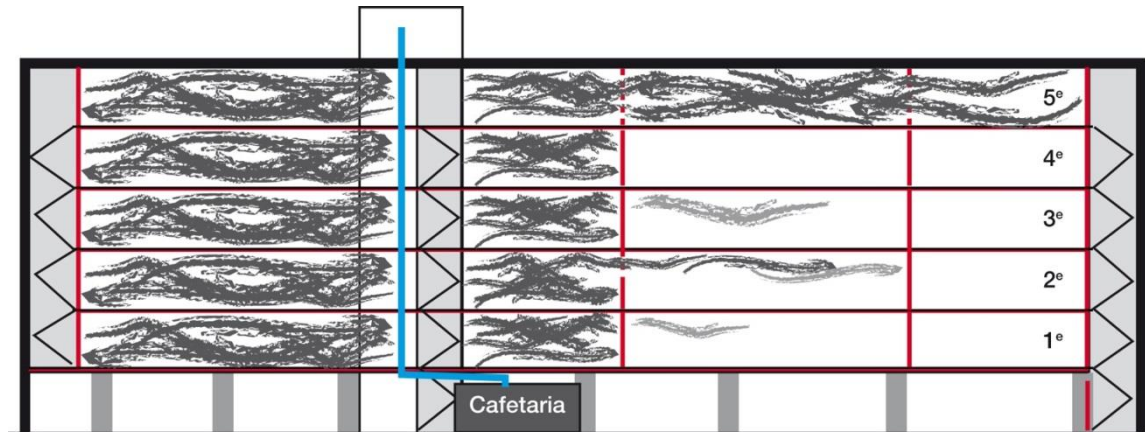
Ontstaan en verloop



Rookverspreiding gangen



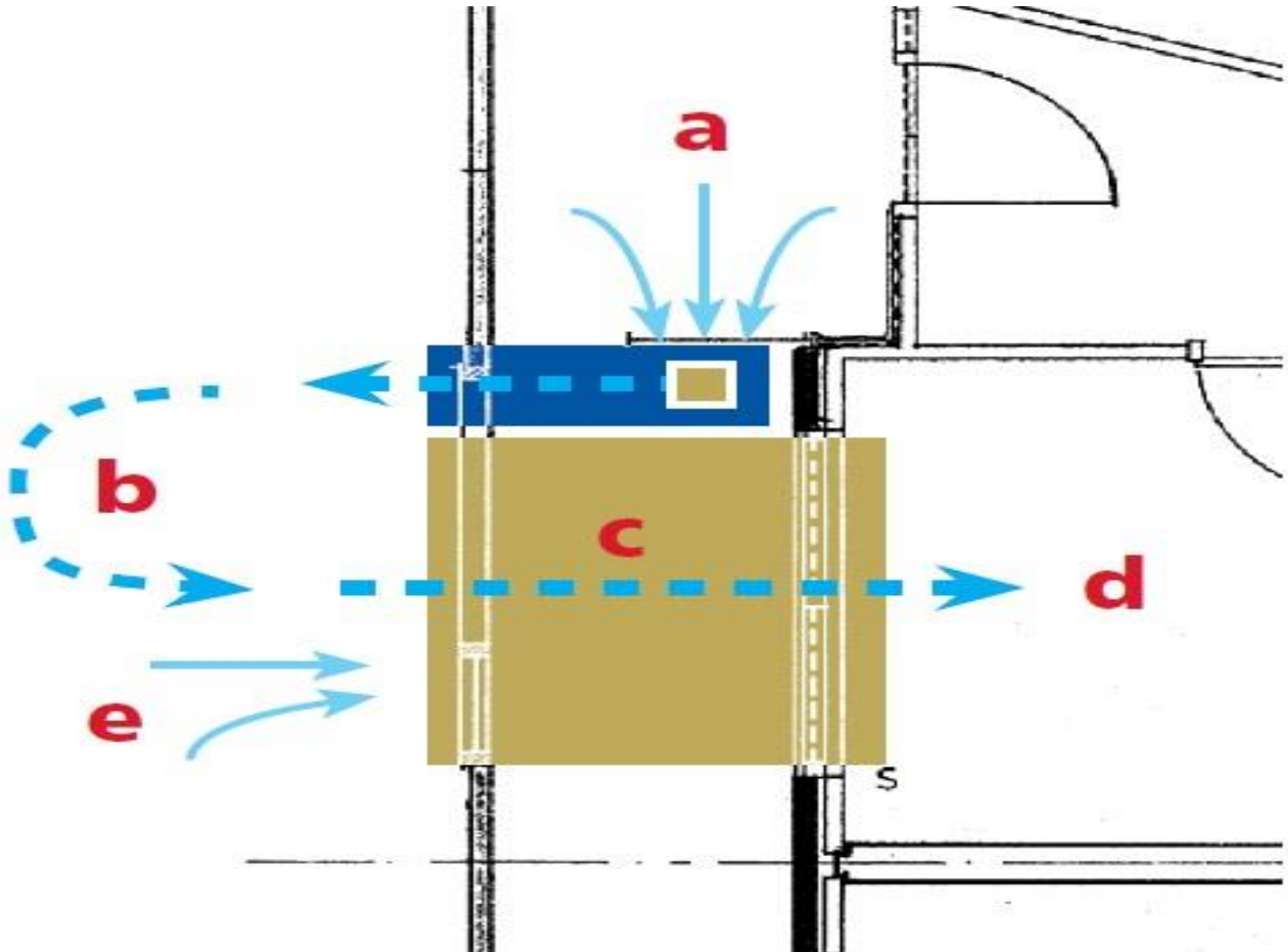
Het bezwijken van de beplating in de gang



Brandverloop



Rookverspreiding



TBO deeltaal



